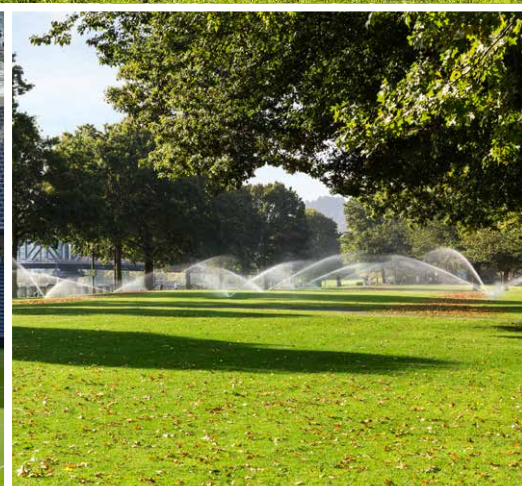
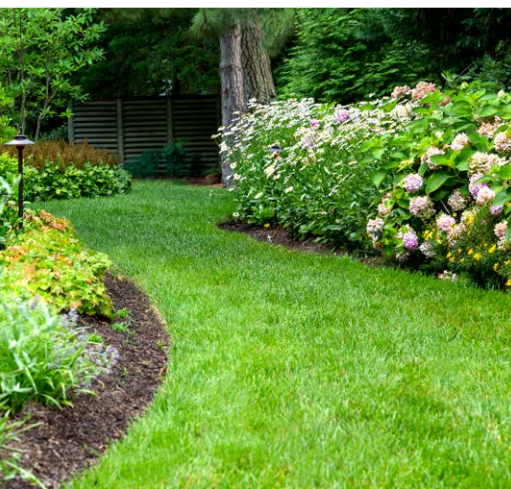


Nouveautés 2021

Hunter®



Notre engagement à votre égard

UNE PROMESSE DE PARTENARIAT

Nous avons le plaisir de vous présenter nos dernières solutions innovantes en matière d'arrosage paysager et de vous donner un aperçu des nouveaux produits que nous vous proposerons très prochainement. Toutefois, notre engagement envers vous en tant que partenaire n'est pas nouveau. **La satisfaction de nos clients demeurant l'une de nos valeurs essentielles, nous considérons que notre réussite passe avant tout par la vôtre.** L'année 2020 nous a donné du fil à retordre à maintes reprises pour honorer ce partenariat, notamment en raison de la pandémie mondiale et d'une augmentation sans précédent de la demande, qui ont mis à rude épreuve nos chaînes logistiques et d'approvisionnement. Nous sommes fiers de la rapidité avec laquelle nos équipes internes et externes ont su se tourner vers les technologies à distance pour remplacer l'assistance en personne et fournir des outils et des formations essentiels à nos clients du monde entier. Nous sommes tout aussi fiers d'avoir su préserver la santé et la sécurité des employés des secteurs de la fabrication et de la logistique tout en faisant de notre mieux pour surmonter la crise et revenir à un rythme de production normal. La société Hunter en sort plus forte et mieux à même de répondre à vos besoins futurs.

Soucieux de contribuer au développement de vos activités, nous avons investi massivement dans la mise au point d'outils et de formations. Vous trouverez ci-après un aperçu des nombreux outils, applications, calculateurs, guides, vidéos et cours de formation gratuits qui ont été conçus à votre intention. L'utilisation de ces outils a explosé en 2020, signe que nous répondons aux besoins du marché. Malgré les contraintes liées à la pandémie, nous avons injecté des sommes importantes dans ces technologies afin de vous fournir les meilleurs outils du secteur.

Enfin, nous vous remercions pour la place que vous occupez dans notre partenariat et pour la confiance que vous nous accordez. Nous espérons revenir à un accompagnement plus concret dès 2021.

Cordialement,



Gene Smith

Président de l'arrosage des espaces verts et de l'éclairage extérieur

Table des matières

PRODUITS PHARES 2020	4
OUTILS PROFESSIONNELS	6
MISES À JOUR DU LOGICIEL CENTRALUS™	8
MISES À JOUR DU LOGICIEL HYDRAWISE™	9
DÉBITMÈTRE HC SANS FIL	9
MODULE DE DÉCODEUR PRO-C™	10
OUTIL DE DIAGNOSTIC EZ-DT	10
MODULE D'EXTENSION PRO-C	11
KIT D'ANTENNE ROAM XL	11
ARROSEUR PGP-06	12
ARROSEUR SRM-04	13
STG-900-KIT-B POUR SYSTÈME ST	14
STG-1600-KIT-B POUR SYSTÈME ST	15
BUSES I-25	16
RACCORDS HSBE	16
PIQUET MP	17
GOUTTEURS MULTIPORTS (MPE)	18
GOUTTE-À-GOUTTE HDL-COP	18
MERCHANDISING POUR MICRO-ARROSAGE	19

Produits phares 2020

De nos puissants arroseurs à la pointe du progrès jusqu'à nos derniers programmeurs économiques, nous sommes fiers de vous proposer des produits toujours plus innovants. Découvrez une partie de nos nouveautés 2020.



ARROSEUR I-50

Doté d'une portée comprise entre 13,1 et 23,2 m, l'arroseur I-50 pour grande pelouse est capable d'affronter les conditions les plus exigeantes. Le solide mécanisme d'entraînement par engrenages planétaires offre la puissance la plus élevée du marché et permet d'arroser avec des eaux de moins bonne qualité sans risque d'obstruction. Reprenant le puissant mécanisme d'entraînement qui a fait la réputation des arroseurs Hunter, il vous garantit des années de fonctionnement optimal, et ce, quelle que soit son utilisation.



ARROSEURS PGP-00-PRB ET I-20-00-PRB

Les arroseurs PGP-00-PRB et I-20-00 à régulation de pression pour zone arbustive réduisent à 3,1 bar (310 kPa) les pressions d'entrée élevées comprises entre 3,4 à 6,9 bar (345 à 690 kPa). Ils permettent aux buses de fonctionner à leur efficacité maximale tout en économisant jusqu'à 25 % d'eau supplémentaires.



RÉGULATEUR DE PRESSION PR-075

Conçu pour s'adapter facilement sur les arroseurs PGP™ et I-20, le régulateur de pression PR-075 réduit à 3,1 bar (310 kPa) les pressions d'entrée élevées comprises entre 3,4 à 6,9 bar (345 à 690 kPa). Il permet aux buses de fonctionner à leur efficacité maximale tout en économisant jusqu'à 25 % d'eau supplémentaires et en évitant les projections inutiles sur les aménagements et les zones voisines.



ARROSEUR ST-1700V POUR GAZON SYNTHÉTIQUE

Avec une portée maximale de 48 m, l'arroseur ST-1700V longue portée pour gazon synthétique permet un arrosage haute performance à partir du pourtour du terrain. Il offre en outre des capacités de type électrovanne intégrée (VIH) et un entretien complet par le haut (TTS) pour une installation et une maintenance simplifiées. À noter que son compartiment spacieux convient parfaitement aux applications conventionnelles et bifilaires.



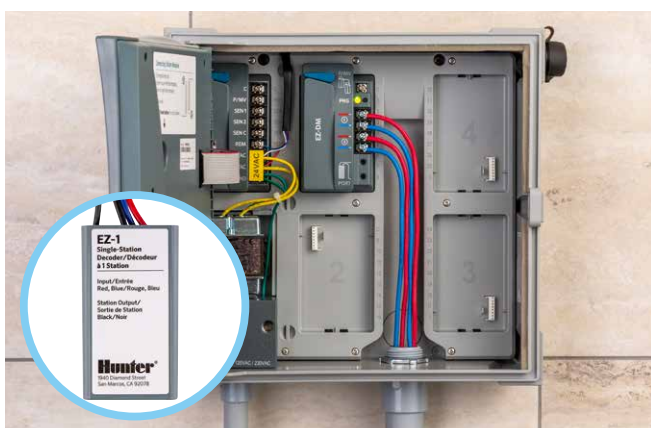
PROGRAMMATEUR NODE-BT

La puissante technologie sans fil Bluetooth® du programmateur NODE-BT permet de gérer facilement l'arrosage jusqu'à 15 m depuis un smartphone. Étanche, il s'installe partout où l'alimentation secteur n'est pas disponible : sur les axes routiers et les toitures végétalisées, dans les parcs et les sites nécessitant un arrosage temporaire ou encore dans d'autres espaces extérieurs.



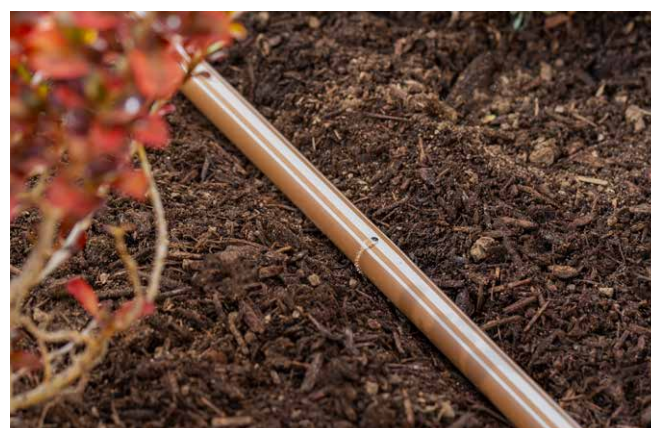
PROGRAMMATEUR X2™ AVEC MODULE WAND

Le programmateur X2 s'inscrit dans la lignée de son prédécesseur, le X-Core™. Il intègre un système de gestion nouvelle génération qui permet d'ajouter des fonctions avancées d'économie d'eau grâce à la plateforme sans fil Hydrowise de Hunter, la plus avancée du secteur. La connexion à Hydrowise s'effectue au moyen d'un module Wi-Fi WAND.



SYSTÈME DE DÉCODEUR EZ

Intégrez la technologie bifilaire à un plus grand nombre de projets grâce au système de décodeur EZ à la fois révolutionnaire, économique et sans souci. Compatible avec les programmeurs HCC, ICC2, et désormais le Pro-C, le système EZDS permet de bénéficier de la technologie bifilaire à prix réduit.



GOUTTE-À-GOUTTE HDL-PC

Le goutte-à-goutte haute efficacité de Hunter (HDL) est une version améliorée et ultra-durable du PLD. Grâce à sa fonction intégrée de compensation de pression, le HDL-PC offre un débit uniforme et une couverture homogène, idéal en surface comme sous terre pour arroser les arbustes, arbres, jardins et pelouses. À noter que des rayures à code couleur vous permettent d'identifier rapidement le débit sur le terrain.

Des outils efficaces POUR FAIRE CROÎTRE VOTRE ENTREPRISE

Nous mettons à votre disposition un ensemble complet de ressources en ligne conçues pour vous encourager à travailler plus efficacement, à accompagner vos clients et à approfondir vos connaissances de nos produits, **et ce gratuitement !**



Application SiteRec



Calculateur de la durée d'arrosage

Outils pour les professionnels de l'arrosage

APPLICATION SITEREC

Concluez vos ventes plus rapidement ! Démontrez l'efficacité des meilleurs systèmes d'arrosage et faites des recommandations à vos clients en toute confiance à l'aide de vidéos et de comparatifs produit intégrés. Ajoutez le logo et les coordonnées de votre entreprise pour une présentation professionnelle.

hunter.direct/siterec

CALCULATEUR POUR GOUTTE-À-GOUTTE

Démarrez sur des bases solides grâce à cet outil pratique. Découvrez les produits recommandés, les quantités nécessaires à chaque projet et calculez les durées d'arrosage en toute simplicité. Téléchargez le calculateur pour goutte-à-goutte de Hunter sur l'App Store® ou sur Google Play™ dès aujourd'hui.

hunter.direct/dripcal

CALCULATEUR DE LA DURÉE D'ARROSAGE

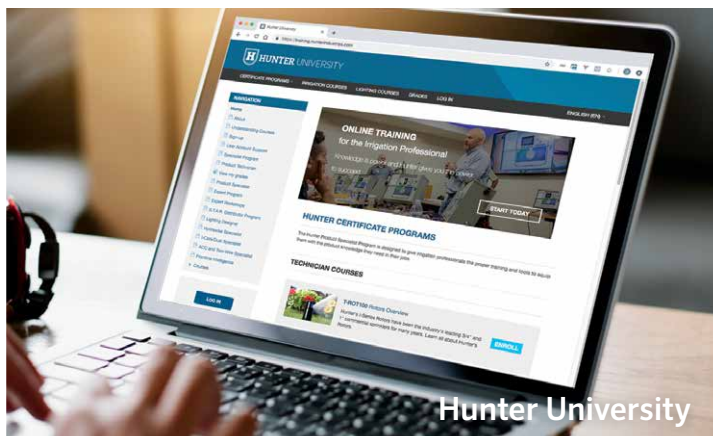
Utilisez ce calculateur pratique afin de définir le programme d'arrosage le mieux adapté à chaque espace vert et d'éviter ainsi le gaspillage par ruissellement.

hunter.direct/runtime

CALCULATEUR D'ÉCONOMIES D'EAU

Montrez à vos clients combien d'eau et d'argent ils peuvent économiser en optant pour un système d'arrosage plus efficace.

hunter.direct/savingscal



Outils pour les professionnels de l'arrosage et de l'éclairage

MA LISTE

Dressez des listes de produits personnalisées pour chaque projet d'arrosage et d'éclairage. Envoyez vos listes par e-mail aux distributeurs afin d'accélérer les commandes et ajoutez des fiches techniques, des listes de prix et des notes à chaque projet.

hunter.direct/mylist | fxl.com/mylist

INFORMATIONS SUR LES PRODUITS

- Guides techniques
- Détails CAO
- Photothèque
- Guides produit
- Brochures



Progressez sur le plan professionnel grâce à des formations en ligne complètes et diplômantes pour les professionnels de l'arrosage et de l'éclairage. De la découverte générale des produits aux systèmes de contrôle et techniques de conception avancés, vous trouverez un programme à votre mesure!

training.hunterindustries.com

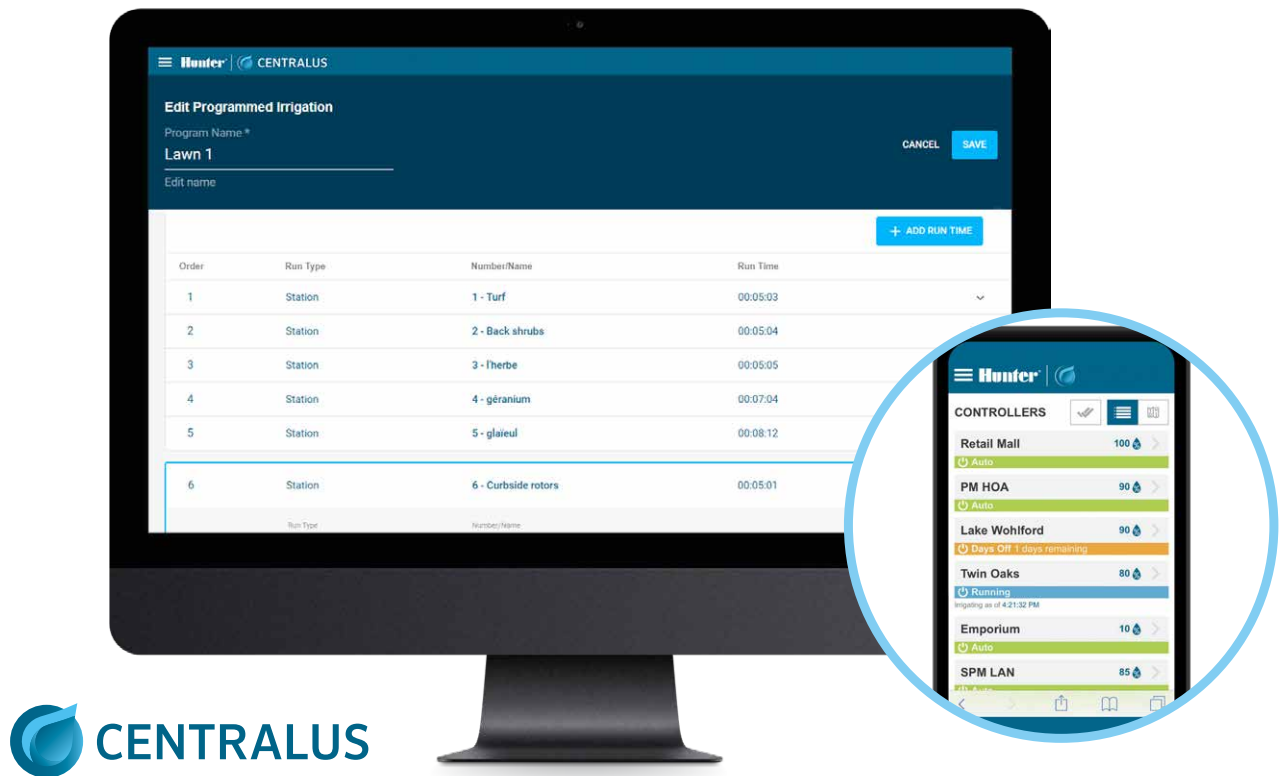
SUPPORTS MARKETING PERSONNALISÉS

- Affichettes de porte
- Affiches pour jardin
- Autocollants pour véhicule
- Cartes postales
- Modèles d'e-mails

Accédez à ces outils et plus encore sur hunter.direct/tools | fxl.com/tools

Mises à jour de Centralus

Dotez vos programmeurs ICC2 et ACC2 de fonctions cloud avancées de contrôle et d'économie d'eau grâce à la plateforme Centralus accessible sur mobile.



Améliorations et nouveautés

- **Programmation améliorée**
 - Possibilités de modification de la durée d'arrosage (par station, bloc ou intervalle, en heures:minutes:secondes)
 - **La détection des conflits** identifie et signale les modifications apportées à la configuration matérielle sur le terrain
- **Connexion cellulaire** (abonnement mobile Internet requis), en plus des connexions Wi-Fi et LAN
- **Amélioration des commandes à distance**, notamment pour le réglage des jours, des heures de début et des durées d'arrosage
- **Accès cloud** hautement sécurisé
- **État et navigation** par carte
- **Contrôle à distance instantané** à partir d'un appareil mobile
- **Surveillance du débit** et rapports
- **Rapports d'alarme** et rapports détaillés sur l'historique des arrosages avec alertes par SMS
- **Fonctions** de gestion du personnel

MODÈLES COMMUNICATION	
Modèle	Description
WIFIKIT	Module de connexion Wi-Fi ICC2
LANKIT	Module de connexion Ethernet (LAN) ICC2
A2C-WIFI	Module Wi-Fi ACC2 pour Centralus
A2C-LAN	Module Ethernet (LAN) ACC2 pour Centralus
A2C-CELL-E*	Module de connexion cellulaire ACC2, international

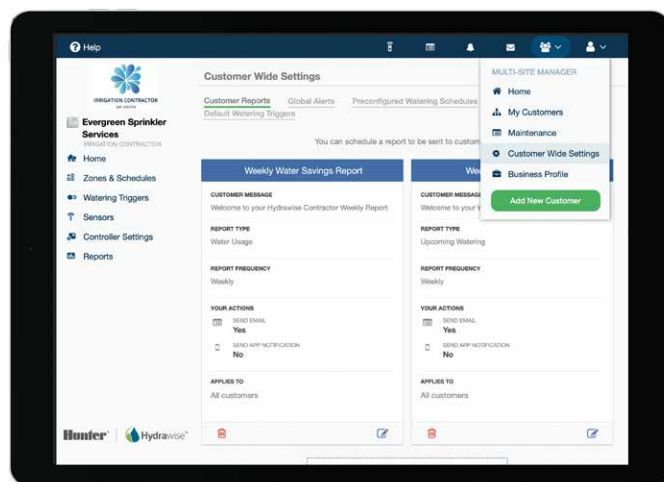
* Nécessite un abonnement téléphonique mensuel

Mise à jour d'Hydrawise

Afin d'accompagner les prestataires dans le développement de leur activité, Hydrawise s'enrichit régulièrement de nouvelles fonctionnalités en matière de service à la clientèle et de gestion de l'eau.

Améliorations et nouveautés

- **Suspension par date** qui permet d'annuler l'arrosage en cas d'événement
- **Outil de suivi** pour visualiser et gérer facilement les clients importants
- **Fonction de tri des programmeurs** : par ordre alphabétique, en fonction de la dernière utilisation, et les plus proches de votre position
- **Alertes** supplémentaires sur l'activité des sondes
- **Rapports historiques et prévisionnels d'arrosage** permettant de mieux comprendre la consommation d'eau
- **Programmes de culture en pot** avec dates de début et de fin flexibles, adaptés aux plantations nouvellement établies



SONDE POUR DÉBITMÈTRE HC SANS FIL

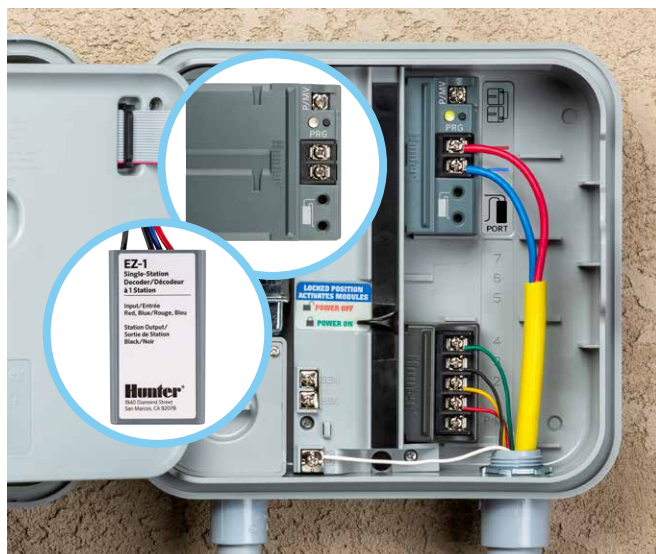
► *Date de lancement estimée : 4e trimestre 2020*

Ce kit simple et abordable permet d'ajouter aux systèmes Hydrawise de puissantes fonctionnalités sans fil dédiées à la surveillance du débit.

- **Fonctionne avec les programmeurs HC, HPC, Pro-HC et HCC compatibles Hydrawise seulement**
- Envoi les données de débit (stations et totaux) de la sonde au programmeur à l'aide d'une connexion sans fil, ce qui évite d'avoir à creuser des tranchées ou à installer des câbles
- Offre une portée de communication maximale de 152 m sans obstacle entre l'émetteur et le récepteur

MODÈLES DE DÉBITMÈTRE HC SANS FIL

Modèle	Description
W-HC-FLOW-INT	Le kit de débitmètre HC sans fil (868 MHz, international) comprend un émetteur et un récepteur
W-HC-FLOW-TR-INT	Émetteur de débitmètre HC sans fil unique-ment (868 MHz, international)
W-HC-FLOW-R-INT	Récepteur de débitmètre HC sans fil unique-ment (868 MHz, international)
HC-075-FLOW-B	Débitmètre HC avec filetage BSP 20 mm, mesure en m ³
HC-100-FLOW-B	Débitmètre HC avec filetage BSP 25 mm, mesure en m ³
HC-150-FLOW-B	Débitmètre HC avec filetage BSP 40 mm, mesure en m ³
HC-200-FLOW-B	Débitmètre HC avec filetage BSP 50 mm, mesure en m ³



MODULE DE DÉCODEUR PRO-C

► Lancement : juin 2020

Apportez la technologie EZDS révolutionnaire de Hunter aux systèmes résidentiels et aux petites installations municipales grâce au module de décodeur PC-DM conçu pour les programmeurs Pro-C. Simple et abordable, ce module enfichable permet de bénéficier de la technologie de commande bifilaire sans nécessiter d'aménagements spéciaux : ni câbles, ni connecteurs, ni mise à la terre ou limiteurs de surtension.

- Augmentation du nombre de stations :
 - Utilisation bifilaire seulement : 28 stations
 - Utilisation conventionnelle hybride et bifilaire : 32 stations
- Utilisable avec les décodeurs EZ-1 de Hunter uniquement ; câbles signaux jusqu'à 1 km
- Sortie électrique sur le câble signal : 24 V c.a., 50/60 Hz

MODÈLES DE MODULES DE DÉCODEUR PRO-C

Modèle	Description
PC-DM	Module de sortie de décodeur EZ pour programmeur Pro-C
PC-DM-KIT	Kit de mise à niveau pour module de sortie de décodeur EZ, façade compatible incluse



OUTIL DE DIAGNOSTIC EZ-DT SANS FIL

► Date de lancement estimée : 1er trimestre 2021

Simplifiez la maintenance des systèmes de décodeur EZ grâce à cet outil de diagnostic portable et sans fil.

- Lecture de l'état, du numéro de la station et plus encore via une connexion sans fil
- Carte SD avec possibilité de mise à jour du flash
- Diagnostic et dépannage simplifiés du système, sans avoir à retirer les décodeurs du câble signal
- Diagnostic rapide et facile des problèmes de performance
- Programmation des stations de décodeur EZ via connexion câblée uniquement

MODÈLE EZ-DT

Modèle	Description
EZ-DT	Outil de diagnostic sans fil pour système de décodeur EZ



MODULE D'EXTENSION POUR PROGRAMMATEUR PRO-C

► Lancement : juin 2020

Ajoutez au programmeur Pro-C un nombre de stations inédit. Le module de sortie PCM-1600 permet d'ajouter des zones supplémentaires sans avoir à changer de programmeur.

- Le module de sortie 16 stations (PCM-1600) permet de commander jusqu'à 23 stations en mode conventionnel
- Protection intégrée contre les surtensions pour une fiabilité et une durabilité accrues dans les zones exposées à la foudre
- Une solution compacte et abordable destinée aux systèmes résidentiels et aux petites installations municipales

MODÈLES DE MODULES D'EXTENSION PRO-C	
Modèle	Description
PCM-1600	Module enfichable 16 stations pour programmeur Pro-C
PCM-1600-KIT	Kit de mise à niveau pour module enfichable 16 stations, façade compatible incluse



KIT D'EXTENSION POUR ANTENNE ROAM XL

► Lancement : juin 2020

Contrôlez les projets de toute taille à distance et sans licence grâce à cette télécommande longue portée et à ce kit d'extension d'antenne.

- Possibilité d'étendre rapidement et facilement le rayon de l'antenne de réception pour les installations nouvelles ou anciennes
- Amélioration de la communication sans obstacle entre l'émetteur et le récepteur (portée de 3 km)
- Option de montage flexible permettant d'éviter les obstacles et les interférences radio

MODÈLES DE KITS D'EXTENSION POUR ANTENNE ROAM XL	
Modèle	Description
ROAMXL-KIT	Émetteur, récepteur, faisceau de câbles SmartPort™, 4 piles AAA et mallette de transport en plastique inclus
ROAMXL-TR	Émetteur portatif et 4 piles AAA
ROAMXL-R	Récepteur (faisceau de câbles SmartPort inclus)
ROAMXL-EXT	Kit d'extension pour antenne ROAM XL avec câble de 7,6 m



ARROSEUR PGP-06

► *Date de lancement estimée : 4e trimestre 2020*

Le PGP-06 vient compléter la gamme d'arroseurs haute performance PGP Ultra, désormais disponibles pour une utilisation sur piston, pelouse courte, pelouse haute et couvre-sols hauts.

Principaux Avantages

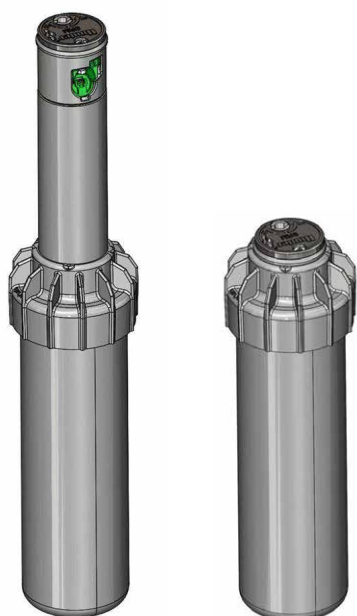
- La hauteur escamotable de 15 cm permet à la buse de dominer les pelouses hautes et de fonctionner efficacement et sans obstacle
- La fonction brevetée de rétablissement automatique du secteur ramène la tourelle à sa position d'origine en cas de vandalisme ; secteur réglable de 50° à 360°
- Mécanisme d'entraînement indémontable protégé contre tout dommage en cas de rotation dans le sens contraire de la course
- La fonction cercle complet et partiel sur le même modèle offre plus de flexibilité dans tous les environnements et réduit la quantité d'équipements nécessaires
- La vis de réglage à tête fendue permet de régler la portée très facilement sur le terrain à l'aide d'une clé Hunter ou d'un tournevis plat

Caractéristiques de fonctionnement

- Buses disponibles : 34
- Portée : 4,9 à 14,0 m
- Débit : 0,07 à 3,23 m³/h ; 1,2 à 53,8 l/min
- Plage de pression recommandée : 1,7 à 4,5 bar ; 170 à 450 kPa
- Plage de pression de fonctionnement : 1,4 à 7,0 bars ; 140 à 700 kPa
- Taux de précipitation : environ 10 mm/h
- Angle de la buse : Standard = 25°, angle faible = 13°
- Jeux de buses : 1,5 à 8,0 (bleu), angle faible 2,0 à 4,5 (gris), 0,50 à 3,0 (noir), 6,0 à 13,0 (vert), MPR-25, MPR-30, MPR-35
- Période de garantie : 5 ans

PGP-ULTRA – GUIDE DES CARACTÉRISTIQUES TECHNIQUES : COMMANDE 1 + 2 + 3 + 4

1	Modèle	2	Fonctionnalités standard	3	Options facultatives	4	Options de buse	
	PGP-00 = Buisson		Secteur réglable, piston en plastique, 8 buses standard et 4 buses à angle faible		CV = Clapet anti-vidange		1,5 à 8,0 , bleu	MPR-25-Q, T, H, F
	PGP-04 = Escamotable 10 cm				CV-R = Clapet anti-vidange et identification des eaux usées		Angle faible, gris	MPR-30-Q, T, H, F
	PGP-06 = Escamotable 15 cm						Courte portée, noir	MPR-35-Q, T, H, F
	PGP-12 = Escamotable 30 cm						Haut débit, vert	1,5 à 4,0 = Seules les buses 1,5 à 4,0 peuvent être installées en usine



ARROSEUR SRM-04

► *Date de lancement estimée : 1er trimestre 2021*

Le nouveau SRM-04 est une version améliorée du célèbre arroseur SRM. Entièrement repensé, il s'impose dans notre catalogue comme un excellent arroseur d'entrée de gamme au prix ultra compétitif.

Principaux Avantages

- La fonctionnalité innovante 5:1 permet de régler plus précisément les contours du secteur
- La nouvelle vis à tête fendue est plus accessible et plus pratique
- Choix de huit buses, dont deux nouveaux modèles populaires : les 2,5 et 4,0
- S'adapte facilement aux anciens corps SRM

Caractéristiques de fonctionnement

- Buses disponibles : 8
- Portée : 4,0 à 10,7 m
- Débit : 0,08 à 1,0 m³/h ; 1,4 à 16,7 l/min
- Plage de pression recommandée : 1,7 à 3,8 bar ; 170 à 380 kPa
- Plage de pression de fonctionnement : 1,4 à 7,0 bars ; 140 à 700 kPa
- Taux de précipitation : environ 15 mm/h
- Angle de la buse : 14° environ
- Période de garantie : 2 ans

MODÈLE SRM-04

Modèle	Description
SRM-04	Escamotable 10 cm, secteur réglable, 8 buses standard

Kits d'arrosage pratiques et complets pour gazon synthétique



KIT D'ARROSAGE STG-900-KIT-B POUR PETITES ET MOYENNES INSTALLATIONS ST

► Réintroduction : 1er trimestre 2021

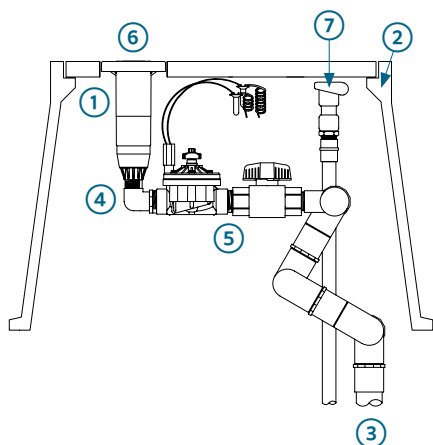
Conçu pour les terrains de petite taille, l'arroseur STG-900 constitue une solution économique offrant des rayons allant jusqu'à 36,6 m. Pour plus de flexibilité, l'arroseur peut être installé dans un regard situé sur le terrain synthétique.

Principaux Avantages

- Possibilité de commander le kit complet ou de créer son propre système
- Capacités de nettoyage, de refroidissement et de rinçage destinées à la préparation des terrains de sport synthétiques
- Entraînement par engrenages lubrifiée à l'eau pour un fonctionnement ultra fiable sans obstruction
- Mécanisme de secteur QuickCheck™ pour vérifier facilement le réglage du secteur
- Couvercle en caoutchouc en option pour plus de sécurité sur le terrain

Caractéristiques de fonctionnement

- Portée : 31,4 à 36,6 m
- Débit : 282 à 348 l/min ; 16,9 à 20,9 m³/h
- Plage de pression de fonctionnement : 6,9 à 8,3 bar ; 690 à 830 kPa



COMPOSANTS DU SYSTÈME STG-900-KIT-B

1	STG-900-83	Rotor pour gazon synthétique
2	ST-173026-B	Coffre
3	ST-2008-VA	Raccord articulé à alignement vertical multi-axes
4	239800	Raccord Acme femelle x Acme mâle de 40 mm
5	ST-VBVF-K	Kit d'électrovanne
6	473900SP	préinstallé
7	HQ-5RC-BSP	Entrée de raccord rapide de 25 mm avec sortie de 30 mm pour clé



KIT D'ARROSAGE ST-1600-KIT-B POUR GRANDES INSTALLATIONS ST

► Réintroduction : 1er trimestre 2021

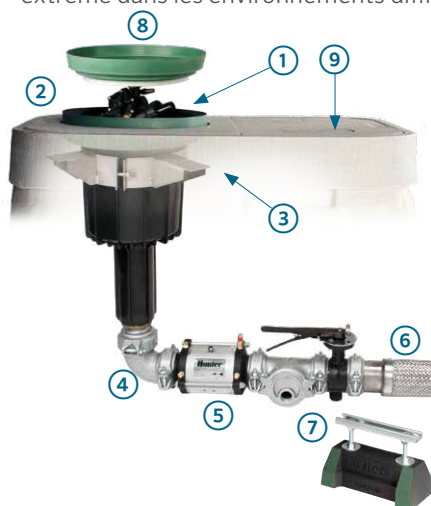
Équipé d'un système de regard spacieux, le ST-1600 est la solution par excellence pour l'arrosage des pelouses synthétiques. Avec une puissance de projection allant jusqu'à 50,3 m, beaucoup le considèrent comme l'arroseur à entraînement par engrenages le plus fiable de ce segment de marché. Simple d'installation, le ST-1600 comprend un boîtier en fibre de verre de haute qualité qui facilite en outre l'entretien de tous les composants.

Principaux Avantages

- Possibilité de commander le kit complet ou de créer son propre système
- Capacités de nettoyage, de refroidissement et de rinçage destinées à la préparation des terrains de sport synthétiques
- Entraînement par engrenages isolé et lubrifié à la graisse pour des performances optimales sur le long terme
- Tête de buse à cliquet et réglage précis du secteur pour une installation simplifiée
- Corps résistant à la corrosion et aux chocs pour une robustesse extrême dans les environnements difficiles

Caractéristiques de fonctionnement

- Portée : 32,5 à 50,3 m
- Débit : 364 à 1 237 l/min ; 21,8 à 74,2 m³/h
- Plage de pression de fonctionnement : 4,0 à 8,0 bar ; 400 à 800 kPa



COMPOSANTS DU SYSTÈME ST-1600-KIT-B

1	ST-1600-HSB	Rotor pour gazon synthétique
2	ST-243636-B	Coffre
3	ST-BKT-1600	Support pour rotor
4	ST-BVF30-K	Collecteur, avec raccords 80 mm, électrovanne d'isolement, clapet de vidange
5	ST-V30-KV	Électrovanne métallique à faible perte de pression de 80 mm, avec sélecteur marche/arrêt/auto et solénoïde
6	ST-H30-K	Tuyau flexible en acier inoxydable.
7	ST-SPT-K*	Support de collecteur réglable
8	ST-IBS-1600	Kit de couvercle en caoutchouc avec système de protection de remplissage
9	HQ-5RC-BSP	Entrée de raccord rapide de 25 mm avec sortie de 30 mm pour clé

* Deux nécessaires pour l'installation



BUSES I-25

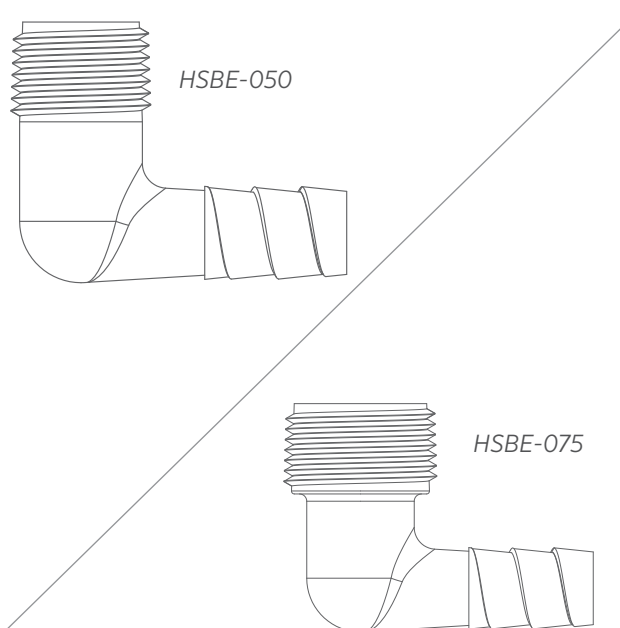
► *Lancement : 2e trimestre 2020*

Le célèbre arroseur I-25 de 25 mm peut désormais accueillir une gamme complète de buses encore plus faciles à installer. Offrant le même rendement exceptionnel que leurs prédécesseuses, les nouvelles buses disposent de surfaces ergonomiques qui permettent de les insérer facilement dans le compartiment prévu. Elles sont même compatibles avec les modèles I-25 de ces 25 dernières années !

- Choix parmi 11 buses à code couleur, préinstallées ou en pièces détachées
- Installation facile sur tous les arroseurs I-25
- Conçu pour les grandes surfaces gazonnées

Caractéristiques de fonctionnement

- Portée : 11,9 à 21,6m
- Débit : 0,82 à 7,24 m³/h ; 13,6 à 120,2 l/min
- Taux de précipitation : environ 15 mm/h
- Angle de la buse : Standard = 25°



RACCORDS HSBE

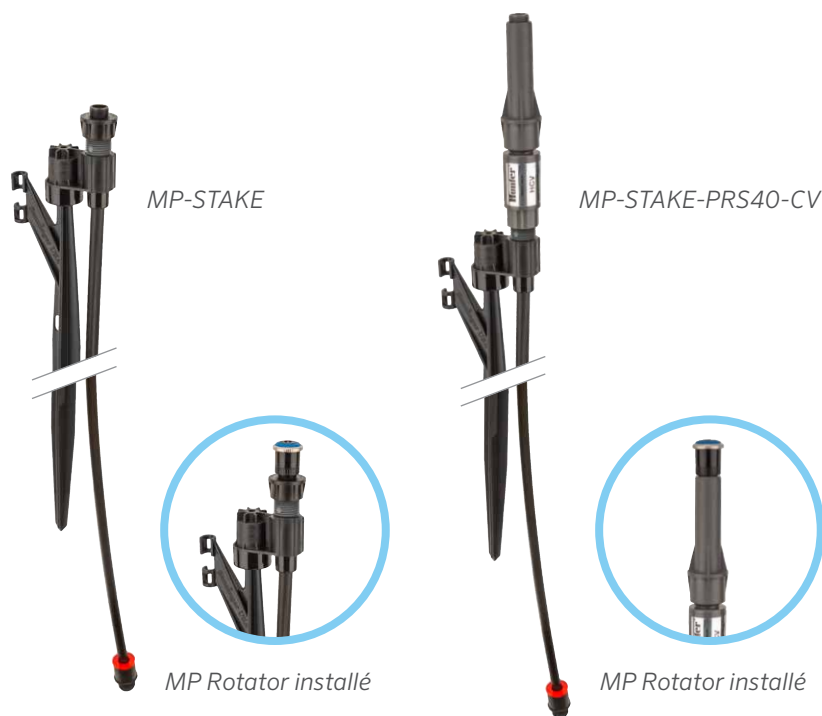
► *Date de lancement estimée : 1er trimestre 2021*

Les nouveaux coudes à cannelure spiralée de Hunter permettent de créer des articulations robustes et sur mesure pour les nouvelles installations ou l'entretien des systèmes existants. Grâce à leur système innovant d'étanchéité à cannelure spiralée, les raccords HSBE s'installent facilement dans n'importe quel environnement.

- Conception robuste pour une fiabilité à long terme
- Cannelure plus large pour une meilleure étanchéité
- En acétal pour des cannelures plus nettes
- Compatibles avec les tuyaux FlexSG de Hunter et d'autres marques pour une articulation entièrement sur mesure

MODÈLES HSBE

Modèle	Description
HSBE-050	Mâle 1/2" x coude à cannelure spiralée
HSBE-075	Mâle 3/4" x coude à cannelure spiralée



PIQUET MP

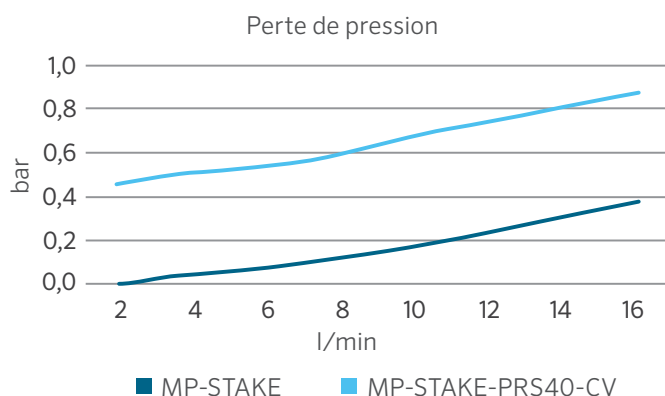
► Date de lancement estimée : 4e trimestre 2020

Conçu pour être utilisé avec les buses MP Rotator™ à haut rendement, le piquet MP confère praticité aux applications nécessitant un arrosage temporaire, notamment la restauration de plantes indigènes, l'implantation de végétation et les pépinières.

Principaux Avantages

- Kit pré-assemblé pour une installation rapide et facile dans tout type d'environnement
- Comprend un piquet résistant de 71 cm, un tuyau de 0,345", un raccord mâle 1/2" et un adaptateur de buse
- Régulateur de pression de 2,8 bar (280 kPa) et un clapet anti-vidange Hunter en option pour une efficacité maximale

Caractéristiques de fonctionnement



MODÈLES DE PIQUET MP

Modèle	Description
MP-STAKE	Kit avec piquet de 71 cm, tuyau de 0,345" et raccord mâle de 1/2", adaptateur PROS00 pour buisson
MP-STAKE-PRS40-CV	Kit avec piquet de 86 cm, tuyau de 0,345" et raccord mâle de 1/2", clapet anti-vidange Hunter, adaptateur PROS00PRS40 à pression régulée pour buisson



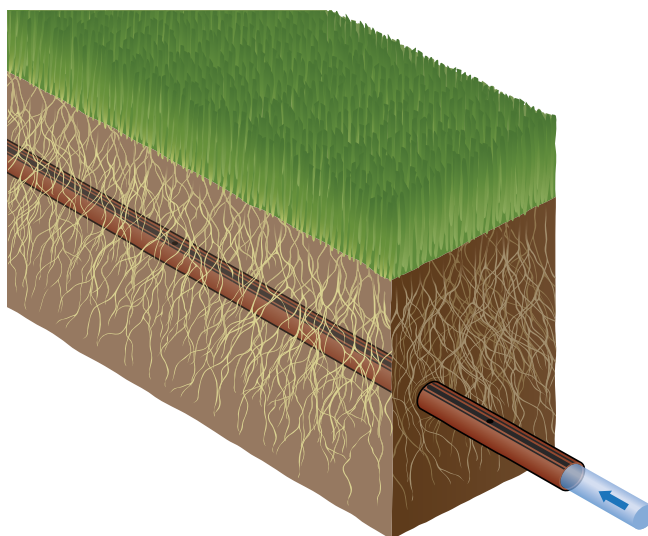
GOUTTEURS MULTIPORTS (MPE)

► *Lancement : juillet 2020*

Les goutteurs MPE dotés des nouveaux raccords orientables assurent un débit uniforme dans les plantations mixtes, groupées et éparses.

- Les coudes pivotants permettent d'orienter le flux avec précision dans la direction souhaitée
- Les orifices non utilisés peuvent être obturés à l'aide de bouchons en PVC
- L'ensemble des orifices bénéficie d'une compensation de pression intégrée pour une efficacité maximale
- Le débit est indiqué clairement à l'aide de différentes couleurs : 2 l/h, 4 l/h, 8 l/h ou débit libre

MODÈLES MPE	
Modèle	Description
MPE-05	Bleu = 2 l/h
MPE-10	Noir = 4 l/h
MPE-20	Rouge = 8 l/h
MPM-050	Gris = débit libre



GOUTTE-À-GOUTTE CUIVRE HDL-COP

► *Date de lancement estimée : 4e trimestre 2020*

Minimisez le risque d'intrusions racinaires grâce au goutte-à-goutte Hunter cuivré le plus performant du marché.

Le nouveau HDL-COP complète parfaitement la gamme de produits éprouvés de Hunter pour les applications souterraines et en surface : HDL-PC, HDL-CV, HDL-R, Eco-Wrap™ et Eco-Mat™. Doté de la robustesse du HDL-CV, il offre en outre les avantages du cuivre, au niveau du goutteur, pour lutter contre les intrusions racinaires.

- L'oxyde de cuivre contenu dans l'émetteur empêche l'intrusion des racines et ne contamine pas le sol
- Le clapet anti-retour à vidange lente empêche la purge aux points les plus bas
- La technologie anti-siphon empêche l'aspiration des débris dans le goutteur et évite ainsi qu'il se bouche
- Les rouleaux emballés dans du film étirable facilitent et accélèrent le déroulage et le stockage du système goutte-à-goutte

MODÈLES HDL-COP	
Modèle	Description
HDL-09-12-250-COP	Goutte-à-goutte Hunter CV avec cuivre, 3,4 l/h, 30 cm, rouleau de 75 m
HDL-09-12-1K-COP	Goutte-à-goutte Hunter CV avec cuivre, 3,4 l/h, 30 cm, rouleau de 300 m
HDL-06-12-250-COP	Goutte-à-goutte Hunter CV avec cuivre, 2,1 l/h, 30 cm, rouleau de 75 m
HDL-06-12-1K-COP	Goutte-à-goutte Hunter CV avec cuivre, 2,1 l/h, 30 cm, rouleau de 300 m

Merchandising pour micro-arrosage

Les nouveaux emballages et présentoirs pour micro-arrosage ont pour but de mettre en valeur la gamme complète de solutions Hunter, de stimuler l'engagement des clients et les ventes, et de renforcer la position de Hunter en tant que partenaire de premier plan, le tout, soutenu par un niveau de qualité et d'innovation exceptionnel.



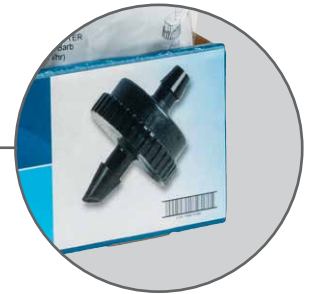
Les étiquettes et étagères à code couleur permettent de regrouper facilement les produits afin de mieux les repérer.



Les présentoirs intégrés aux emballages permettent un réapprovisionnement rapide et organisé des produits.



Les bandeaux de rayonnage ainsi que les affiches confèrent esthétique et modernité tout en présentant clairement les différentes solutions.



La présence de codes-barres et d'un guide de référence rapide sur chaque étagère pour les produits de micro-arrosage en facilite le réagencement.

Solutions complètes de micro-arrosage

SYSTÈMES À TUYAUX SOUPLES

Les tuyaux souples sont souvent utilisés pour alimenter les systèmes d'arrosage dans les applications municipales et résidentielles. Hunter propose une gamme complète de produits compatibles avec les systèmes à tuyaux souples.

SYSTÈMES À TUYAUX RIGIDES

Des goutteurs multiports aux micro-arroseurs, Hunter offre un large éventail de produits et d'accessoires conçus pour prolonger la durabilité des systèmes à tuyaux rigides.

SYSTÈMES GOUTTE-À-GOUTTE

Nos systèmes goutte-à-goutte HDL et PLD s'installent facilement et offrent des performances exceptionnelles pour assurer la bonne santé des plantes. Hunter fournit tous les composants nécessaires à la création d'un système de goutte-à-goutte complet.

Hunter®

Aider nos clients à réussir, c'est ce qui nous motive. Notre passion pour l'innovation et l'ingénierie fait partie intégrante de tout ce que nous faisons, mais c'est par notre engagement à fournir une assistance d'exception que nous espérons vous compter dans la famille des clients Hunter pour les années à venir.



Gregory R. Hunter, directeur général de Hunter Industries



Gene Smith, Président de l'Arrosage des espaces verts et de l'Éclairage extérieur

Site Web hunterindustries.com | **Assistance clientèle** +1 760-752-6037 | **Service technique** +1 760-591-7383

Cette brochure a été imprimée sur du papier certifié Forest Stewardship Council® (FSC®) avec de l'encre à base d'huile de soja. Le FSC est un organisme international qui promeut la gestion responsable des forêts.




Imprimé à 100 %
à l'aide d'énergie
éolienne (RECs)



© 2020 Hunter Industries™

RC-001-BR FR Vol39 10/20

Hunter, le logo Hunter et toutes les autres marques de commerce
appartiennent à Hunter Industries et sont des marques déposées aux
États-Unis et dans d'autres pays.

 Pensez à recycler.